

Exkavátorok 4.5 t- 8t –ig és kotró rakodók

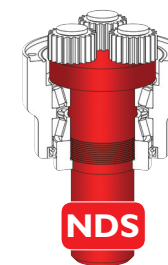
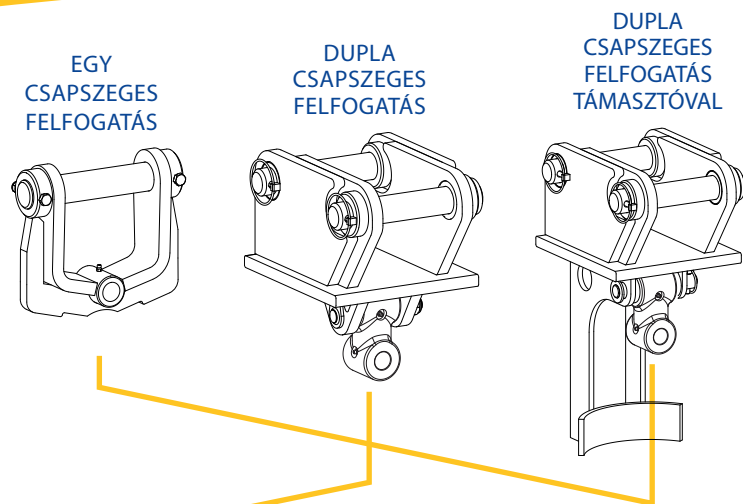
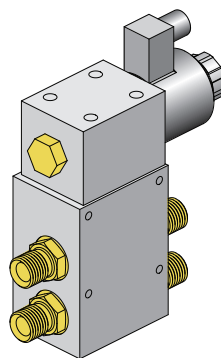
Fúró motor modellek	5,000	7,000	7,000MAX	8,000MAX
Cikkszám	21-34201	21-34400	21-35400	21-35500
Exkavátor tömeg	4.5 - 7t	5 - 7t	5 - 7t	6 - 8t
Kotró rakodó	✗	✗	✓	✓
Nyomaték	5,100 nm	6,878 nm	6,991 nm	8,223 nm
Nyomás	240 Bar	260 Bar	260 Bar	240 Bar
Olajátfolyás igény	40 - 75 l/perc	50 - 115 l/perc	60 - 135 l/perc	70 - 150 l/perc
Hidraulika csövek	1/2" BSp	1/2" BSp	3/4" BSp	3/4" BSp
Kimenő tengely	75 mm kerek	75 mm kerek	75 mm kerek	75 mm kerek
Meghajtó egység tömeg	108 Kg	110 Kg	112 Kg	115 Kg
Meghajtó egység magasság	780mm	780mm	780mm	780mm
Megható egység átmérő	269mm	269mm	269mm	269mm
Fúrószár típus	S5 75mm kerek	S5 75mm kerek	S5 75mm kerek	S5 75mm kerek
Fúrószár hossz	1.2m	1.2m	1.2m	1.2m
Fúrószár átmérő	150 - 600mm	150 - 800mm	150 - 800mm	150 - 900mm

OPCIONÁLIS SZELEP

2 irányú szelep

„Nem tudod visszafelé forgatni a fúrószáradat?”

Alakítsd át az egyirányú kalapátskörödet 2 irányú átfolyással az Auger Torque 2-irányú szeleppel.



EGYEDÜLLÁLLÓ TULAJDONSÁG
Egyedi karbantartásmentes tengellyel

Exkavátor 4,5t-7t-ig
Fúró átmérő
150 – 600 mm

5,000
FÚRÓMOTOR

Exkavátor/kotró-rakodó 5t – 7 t
Fúró átmérő
150 – 800 mm

7,000
FÚRÓMOTOR

Kotró rakodó 5t – 7 t
Fúró átmérő
150 – 800 mm

7,000 MAX
FÚRÓMOTOR

Kotró rakodó 6t – 8t
Fúró átmérő
150 – 900 mm

8,000 MAX
FÚRÓMOTOR



Felfogatás opciók

Csapszeg átmérő	Egy csapszeges Felfogatás	Duplacsapszeges felfogatás	Dupla csapszeges felfogatás támasztóval
40mm	11-304000-5/7	12-304000-5/7	13-304000-5/7
1.75"	11-304400	12-304400	13-304400
45mm	11-304500	12-304500	13-304500
50mm	11-305000	12-305000	13-305000

Hossz Cikkszám	S5 Toldalék - 75 mm		
	1M	1.5M	2M
	31-5100600	31-5150600	31-5200600

S5/S6 földköröm
 Cikkszám: 33-9105



S5/S6 központi föld köröm
 Cikkszám: 33-9205



S5/S6 központi sziklaköröm
 Cikkszám: 33-9107



S5 / S6 150mm köponti sziklaköröm
 Cikkszám: 33-9210



Egyedülálló Shock Lock™ rendszer

S5/S6 erősített köröm
 Cikkszám: 33-9106



S5/S6 erősített központi köröm
 Cikkszám: 33-9206



S5/S6 szikla központi köröm
 Cikkszám: 33-9207



S5 Fúrószár – 75 mm (1,2 méter hossz) 5000-7000-7000MAX – 8000MAX fúrómotorokra

Föld és agyagfúrás (Földkörömmel és központi földkörömmel)

Diameter	150mm	200mm	225mm	250mm	300mm	350mm	400mm	450mm	500mm	600mm	750mm	800mm	900mm
Part Number	30-50151600	30-50201600	30-50231600	30-50251600	30-50301600	30-50351600	30-50401600	30-50451600	30-50501600	30-50601600	30-50751600	30-50801600	30-50901600

Kemény talajban fúrás (Erősített körömmel és központi erősített körömmel)

Diameter	150mm	200mm	225mm	250mm	300mm	350mm	400mm	450mm	500mm	600mm	750mm	800mm	900mm
Part Number	N/A	30-50205600	30-50235600	30-50255600	30-50305600	30-50355600	30-50405600	30-50455600	30-50505600	30-50605600	30-50755600	30-50805600	30-50905600

Szilárd talajban fúrás (Erősített körömmel és Extra központi körömmel)

Diameter	150mm	200mm	225mm	250mm	300mm	350mm	400mm	450mm	500mm	600mm	750mm	800mm	900mm
Part Number	30-50156600	30-50206600	30-50236600	30-50256600	30-50306600	30-50356600	30-50406600	30-50456600	30-50506600	30-50606600	30-50756600	30-50806600	30-50906600