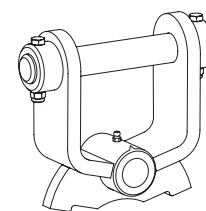


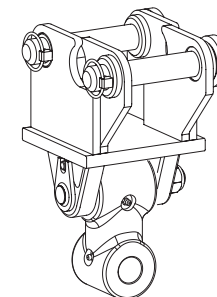
Mini Exkavátorok 1t - 5t

Fúró motor modellek	X2,000	X2,500	3,000 MAX	3,500 MAX	4,500 MAX
Cikkszám	21-20100	21-20200	21-33200	21-33300	21-33500
Exkavátor tömeg	1t - 2.5t	1.5 - 3t	2t - 4.5t	2.5t - 4.5t	3t - 5t
Nyomaték	1,886 Nm	2,452 Nm	2,900 Nm	3,643 Nm	4,535 Nm
Nyomás	205 Bar	205 Bar	240 Bar	240 Bar	240 Bar
Olajátfolyás igény	25 - 57 l/perc	27 - 65 l/perc	27 - 75 l/perc	40 - 75 l/perc	50 to 95 l/perc
Hidraulika csövek	1/2" BSP	1/2" BSP	1/2" BSP	1/2" BSP	1/2" BSP
Kimenő tengely	65 mm kerek	65 mm kerek	65 mm kerek	65 mm kerek	65 mm kerek
Kimenő tengely (opcionális)	2" Hex	2" Hex	2" Hex	2" Hex	2" Hex
Meghajtóegység tömeg	54kg	54kg	71kg	71kg	71kg
Meghajtóegység magasság	595mm	595mm	700mm	700mm	700mm
Meghatóegység átmérő	200mm	200mm	238mm	238mm	238mm
Fúrószár típus	S4	S4	S4	S4	S4
Fúrószár hossz	1.2M	1.2M	1.2M	1.2M	1.2M
Fúrószár átmérő	100-400mm	100-500mm	100-600mm	100-750mm	100-900mm

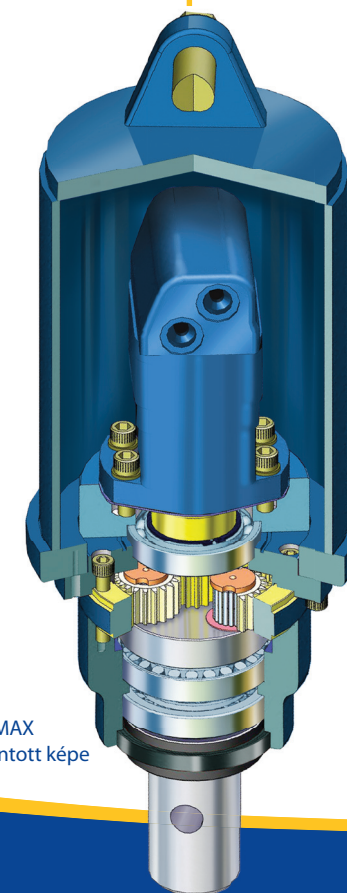
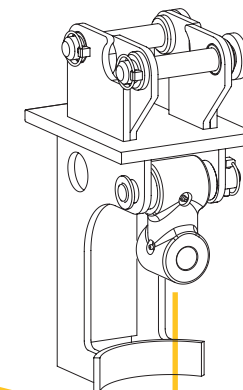
EGY
CSAPSZEGES
FELFOGATÁS



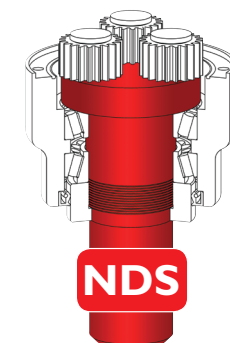
DUPLA CSAPSZEGES
FELFOGATÁS



DUPLA CSAPSZEGES
FELFOGATÁS
TÁMASZTÓVAL



3000 MAX
robbantott képe



**EGYEDÜLLŐ
TULAJDONSÁG**
Karbantartásmentes
tengellyel

Mini exkavátor 1t – 2,5 t
Fúrás átmérő
100 – 400 mm

X2,000
FÚRÓMOTOR

Mini exkavátor 1,5t – 3 t
Fúrás átmérő
100 – 500 mm

X2,500
FÚRÓMOTOR

Mini exkavátor 2t – 4,5 t
Fúrás átmérő
100 – 600 mm

3,000 MAX
FÚRÓMOTOR

Mini exkavátor 2,5t – 4,5 t
Fúrás átmérő
100 – 750 mm

3,500 MAX
FÚRÓMOTOR

Mini exkavátor 3t – 5 t
Fúrás átmérő
100 – 900 mm

4,500 MAX
FÚRÓMOTOR



Felfogatások

Csapszeg átmérő	Egy csapszeges Felfogatás	Duplacsapszeges felfogatás	Dupla csapszeges felfogatás támasztóval
25mm	11-302500	12-302500	13-302500
30mm	11-303000	12-303000	13-303000
32mm	11-303200	12-303200	13-303200
35mm	11-303500	12-303500	13-303500
38mm	11-303800	12-303800	13-303800
40mm	11-304000	12-304000	13-304000

Hossz	S4 toldalékok – 65 mm		
	500mm	800mm	1M
Cikkszám	31-4050200	31-4080200	31-4100200

S4 földköröm
 Cikkszám: 33-9101

S4 központi földköröm
 Cikkszám: 33-9203

S4 központi toldalék
 Cikkszám: 33-4106

Erős zárócsap



Egyedülálló Shock Lock™ rendszer

S4 erősített köröm
 Cikkszám: 33-9104

S4 központi erősített köröm
 Cikkszám: 33-9204

S4 központi toldalék
 Cikkszám: 33-9212

Lökésgátló rész



S4 Fúrósár – 65 mm (1,2 méter hossz) X2000-X2500-3000MAX – 3500MAX-4500 MAX fúrómotorokra

Föld és agyagfúrás (Földkörömmel és központi földkörömmel)

Átmérő	100mm	150mm	200mm	225mm	250mm	300mm	350mm	400mm	450mm	500mm	600mm	750mm	900mm
Cikkszám	30-40101200	30-40151200	30-40201200	30-40231200	30-40251200	30-40301200	30-40351200	30-40401200	30-40451200	30-40501200	30-40601200	30-40751200	30-40901200

Kemény talajban Fúrás (Erősített körömmel és központi erősített körömmel)

Átmérő	100m	150mm	200mm	225mm	250mm	300mm	350mm	400mm	450mm	500mm	600mm	750mm	900mm
Cikkszám	30-40105200	30-40155200	30-40205200	30-40235200	30-40255200	30-40305200	30-40355200	30-40405200	30-40455200	30-40505200	30-40605200	30-40755200	30-40905200

Szilárd talajban fúrás (Erősített körömmel és Extra központi körömmel)

Átmérő	100m	150mm	200mm	225mm	250mm	300mm	350mm	400mm	450mm	500mm	600mm	750mm	900mm
Cikkszám	30-40106200	30-40156200	30-40206200	30-40236200	30-40256200	30-40306200	30-40356200	30-40406200	30-40456200	30-40506200	30-40606200	30-40756200	30-40906200